

# XPS 12

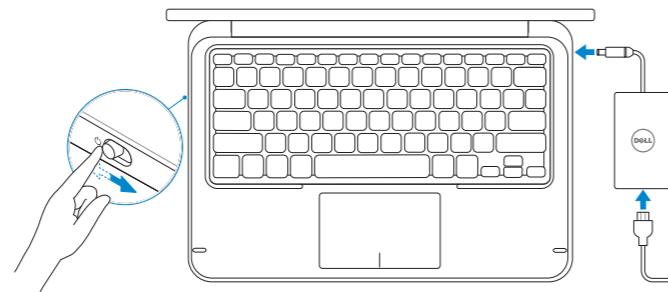
## Quick Start Guide

Skrócona instrukcja uruchomienia  
 Краткое руководство по началу работы  
 Hızlı Başlangıç Kılavuzu  
 מדריך התחלה מהירה



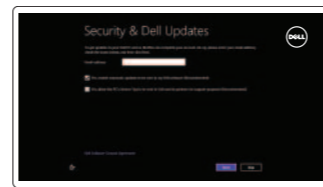
### 1 Connect the power adapter and turn on your computer

Podłącz zasilacz i włącz komputer  
 Подключите компьютер к адаптеру питания  
 Güç adaptörünü takıp bilgisayarınızı açma  
 חבר את מתאם הזרם והפעל את המחשב



### 2 Finish Windows setup

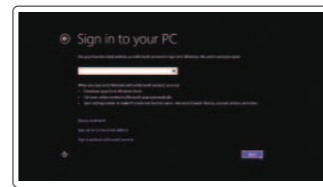
Tryb tabletu | Придание формы планшета  
 Tablet Moduna Dönüşüm | מצב הפיכה למחשב לוח



**Enable security and updates**  
 Włącz zabezpieczenia i aktualizacje  
 Включение функции безопасности и обновления  
 Güvenlik ve güncellemeleri etkinleştirin  
 אפשר אבטחה ועדכונים



**Connect to your network**  
 Połącz z siecią  
 Подключение к сети  
 Ağınıza bağlanın  
 התחבר לרשת



**Sign in to your Microsoft account or create a local account**  
 Zaloguj się na swoje konto Microsoft lub utwórz konto lokalne  
 Войдите в учетную запись Microsoft или создайте локальную учетную запись  
 Microsoft hesabınızı kullanarak oturum açın ya da yerel bir hesap oluşturun  
 היכנס לחשבון Microsoft שלך או צור חשבון מקומי

### 3 Explore resources

Poznaj zasoby | Обратитесь к источникам  
 Kaynakları keşfedin | בדוק משאבים



**Help and Tips**  
 Pomoc i porady | Поддержка и советы  
 Yardım ve İpuçları | עזרה ועצות



**My Dell**  
 Mój Dell | Мой компьютер Dell  
 Dell Bilgisayarım | שלי Dell



**Register your computer**  
 Zarejestruj komputer | Зарегистрируйте ваш компьютер  
 Bilgisayarınızı kaydedin | רשום את המחשב שלך

### Shortcut keys

Skróty klawiaturowe | Сочетание клавиш  
 Kısayol tuşları | מקשי קיצור

- Fn + F1** Switch to external display  
 Przełączenie na wyświetlacz zewnętrzny  
 Переключение на внешний дисплей  
 Harici ekrana geçiş yap  
 עבור אל צג חיצוני
- Fn + F2** Turn off/on wireless  
 Włączenie/wyłączenie sieci bezprzewodowej  
 Включение или выключение беспроводной сети  
 Kablosuz özelliğini aç/kapa  
 הפעלה/השבת פעילות אלחוטית
- Fn + F3** Show battery meter  
 Wyświetlenie miernika akumulatora  
 Показать счетчик аккумулятора  
 Pil ölçüm cihazını göster  
 הצג מד סוללה
- Fn + F4** Decrease brightness  
 Zmniejszenie jasności | Уменьшение яркости  
 Parlaklığı düşür | הגבר את רמת הבהירות

- Fn + F5** Increase brightness  
 Zwiększenie jasności | Увеличение яркости  
 Parlaklığı artır | הגבר את רמת הבהירות
- Fn + F6** Toggle keyboard backlight  
 Przełączenie podświetlenia klawiatury  
 Переключение подсветки клавиатуры  
 Klavye arka ışığını değiştir  
 הפעלה/השבת תאורה אחורית של המקלדת
- Fn + F8** Play previous track or chapter  
 Odtwarzanie poprzedniego utworu lub rozdziału  
 Воспроизведение предыдущей дорожки или предыдущего раздела  
 Önceki parçayı veya bölümü oynat  
 הפעל את רצועה או הפרק הקודמים
- Fn + F9** Play/pause  
 Odtwarzanie/Wstrzymanie | Воспроизведение/Пауза  
 Oynat/duraklat | גנינה/השהיה
- Fn + F10** Play next track or chapter  
 Odtwarzanie następnego utworu lub rozdziału  
 Воспроизведение следующей дорожки или следующего раздела  
 Sonraki parçayı veya bölümü oynat  
 הפעל את הרצועה או הפרק הבאים
- Fn + F11** Decrease volume level  
 Zmniejszenie głośności | Уменьшение уровня громкости  
 Ses seviyesini düşür | החלש את עוצמת הקול
- Fn + F12** Increase volume level  
 Zwiększenie głośności | Увеличение уровня громкости  
 Ses seviyesini arttır | הגבר את עוצמת הקול
- Mute** Mute audio  
 Wyciszenie dźwięku | Отключить звук  
 Sesi kapat | השתק הצלילים

**NOTE:** For more information, see *Specifications* at [dell.com/support](http://dell.com/support).  
**UWAGA:** Więcej informacji znajdziesz w *Specyfikacji* pod adresem [dell.com/support](http://dell.com/support).  
**ПРИМЕЧАНИЕ:** Дополнительную информацию см. в разделе *Технические характеристики* на [dell.com/support](http://dell.com/support).  
**NOT:** Daha fazla bilgi için, [dell.com/support](http://dell.com/support) adresindeki *Özellikler* bölümünü ziyaret ediniz.  
**הערה:** לקבלת מידע נוסף, ראה *Specifications* (מפרט) באתר [dell.com/support](http://dell.com/support).

## Product support and manuals

Pomoc techniczna i instrukcje obsługi  
Техническая поддержка продукта и руководства  
Ürün desteği ve kılavuzlar  
תמיכה ומדריכים למוצר

## Contact Dell

Skontaktuj się z firmą Dell | Обратитесь в компанию Dell  
Dell'e başvurun | פנה אל Dell

## Regulatory and safety

Przepisy i bezpieczeństwo  
Нормативная информация и техника безопасности  
Mevzuat ve güvenlik  
תקנות ובטיחות

## Regulatory model and type

Rodzaj i model znamionowy  
Нормативная модель и тип  
Yasal model ve tip  
דגם וסוג תקינה

## Computer model

Model komputera | Модель компьютера  
Bilgisayar modeli | דגם מחשב

[dell.com/support](http://dell.com/support)

[dell.com/support/manuals](http://dell.com/support/manuals)

[dell.com/windows8](http://dell.com/windows8)

[dell.com/contactdell](http://dell.com/contactdell)

[dell.com/regulatory\\_compliance](http://dell.com/regulatory_compliance)

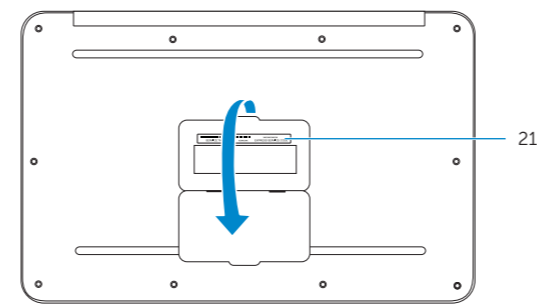
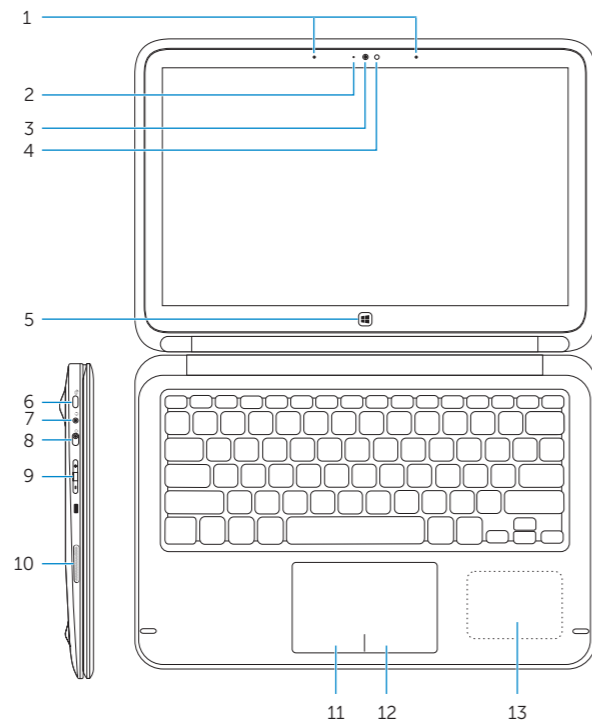
P20S

P20S002

XPS 9Q33

## Features

Funkcje | Особенности | Özellikler | תכונות



1. Digital array microphones (2)
2. Camera-status light
3. Camera
4. Ambient-light sensor
5. Windows button
6. Screen-rotation lock button
7. Headset port
8. Power switch
9. Volume-control buttons
10. Left speaker
11. Left-click area
12. Right-click area
13. NFC-sensor area
14. Right speaker
15. Battery-status lights (5)
16. Battery-status button
17. USB 3.0 port with PowerShare
18. USB 3.0 port
19. Mini-DisplayPort
20. Power-adaptor port
21. Service Tag and regulatory labels

1. Zestaw mikrofonów cyfrowych (2)
2. Lampka stanu kamery
3. Kamera
4. Czujnik natężenia światła otoczenia
5. Przycisk Windows
6. Przycisk blokady obrotu ekranu
7. Gniazdo zestawu słuchawkowego
8. Przelącznik zasilania
9. Przyciski regulacji głośności
10. Lewy głośnik
11. Lewy obszar dotyku
12. Prawy obszar dotyku
13. Obszar czujnika NFC
14. Prawy głośnik
15. Lampki stanu akumulatora (5)
16. Przycisk stanu akumulatora
17. Port USB 3.0 z funkcją PowerShare
18. Port USB 3.0
19. Złącze Mini-DisplayPort
20. Złącze zasilacza
21. Znacznik serwisowy i etykiety znamionowe

1. Цифровые матрицы микрофонов (2)
2. Индикатор состояния камеры
3. Камера
4. Датчик внешнего освещения
5. Клавиша Windows
6. Кнопка блокировки поворота экрана
7. Порт для наушников
8. Выключатель электропитания
9. Кнопки регулировки громкости
10. Левый динамик
11. Область щелчка левой кнопкой мыши
12. Область щелчка правой кнопкой мыши

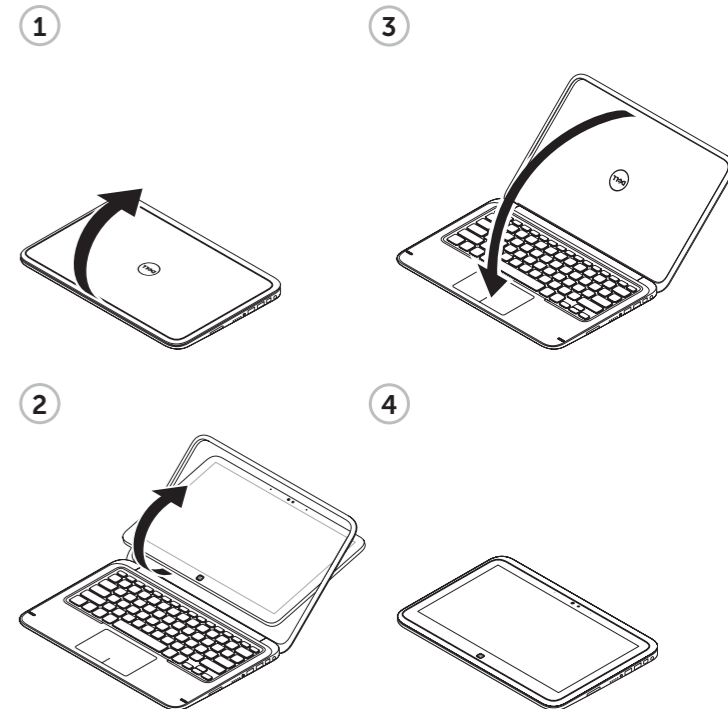
1. Digital-array mikrofonlar (2)
2. Kamera durum ışığı
3. Kamera
4. Ortam ışığı sensörü
5. Windows tuşu
6. Ekran döndürme kilitleme düğmesi
7. Mikrofonlu kulaklık bağlantı noktası
8. Güç anahtarı
9. Ses kontrol düğmeleri
10. Sol hoparlör
11. Sol tıklatma alanı

13. область датчика NFC
14. Правый динамик
15. Индикаторы состояния аккумулятора (5)
16. Индикатор состояния аккумулятора
17. Разъем USB 3.0 с поддержкой функции PowerShare
18. Порт USB 3.0
19. Мини DisplayPort
20. Порт адаптера питания
21. Метка обслуживания и нормативные наклейки

12. Sağ tıklatma alanı
13. NFC-sensör alanı
14. Sağ hoparlör
15. Pil durum ışıkları (5)
16. Pil durum düğmesi
17. PowerShare ile birlikte USB 3.0 bağlantı noktası
18. USB 3.0 bağlantı noktası
19. Mini-DisplayPort
20. Güç adaptörü bağlantı noktası
21. Servis Etiketleri ve yasal etiketler

## Transform to Tablet Mode

Tryb tabletu | Придание формы планшета  
Tablet Moduna Dönüşüm | מצב הפיכה למחשב לוח



1. מיקרופונים במערך דיגיטלי (2)
2. נורית מצב מצלמה
3. מצלמה
4. חיישן תאורת סביבה
5. לחצן Windows
6. לחצן נעילת סיבוב מסך
7. יציאת אוזניים
8. מתג הפעלה
9. לחצני עוצמת קול
10. רמקול שמאלי
11. אזור לחיצה שמאלית
12. אזור לחיצה ימנית
13. אזור חיישן NFC
14. רמקול ימני
15. נוריות מצב סוללה (5)
16. לחצן מצב סוללה
17. יציאת USB 3.0 עם PowerShare
18. יציאת USB 3.0
19. יציאת Mini-DisplayPort
20. יציאת מתאם לספק כוח
21. תג שירות ותוויות תקינה

